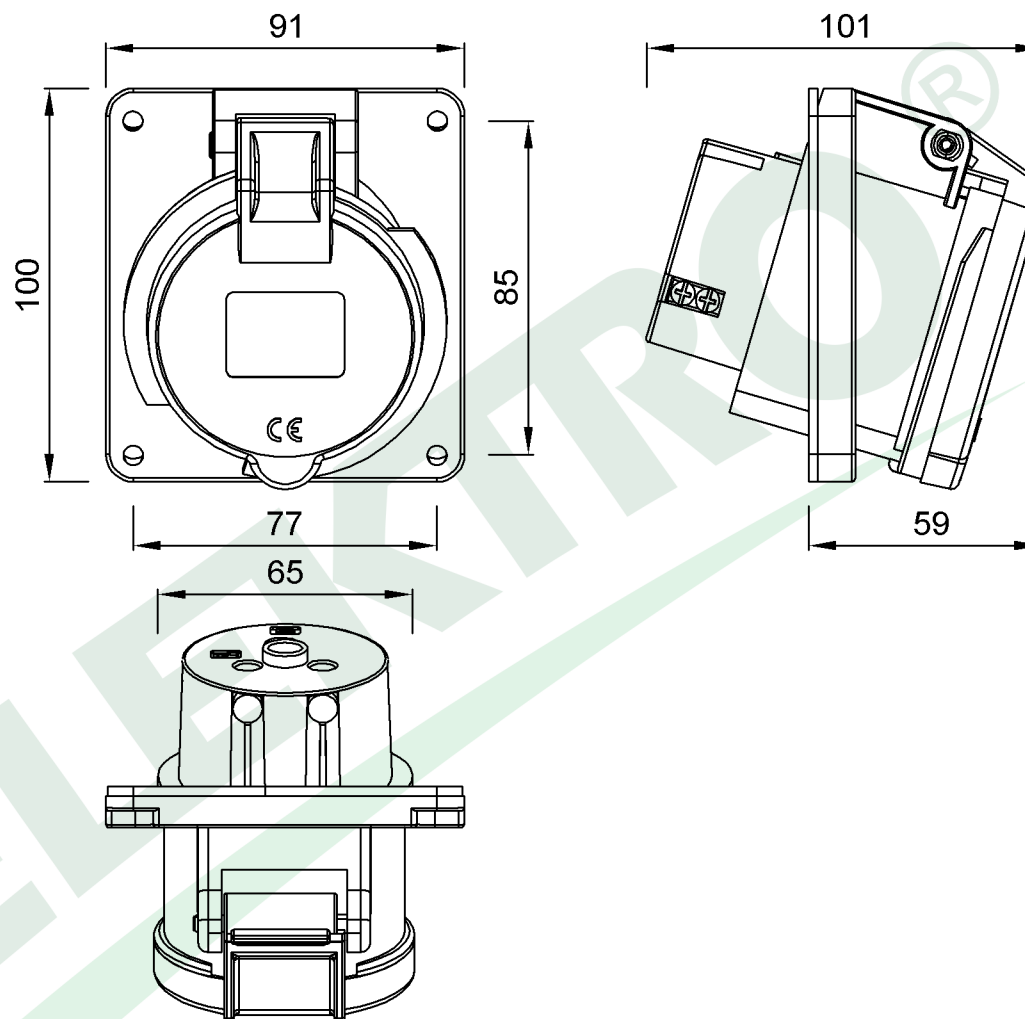


wymiary w [mm]
dimensions [mm]



**PARAMETRY
PARAMETERS**

napięcie voltage	220V-250V
natężenie prądu current	32A
częstotliwość frequency	50Hz-60Hz
ilość pól number of poles	3 (2P+E)
stopień ochrony international protection	IP44

F7.0083

Gniazdo przemysłowe tablicowe skośne 32A 3p IP44
Angled Panel Socket 32A 3p IP44

F-ELEKTRO

www.f-elektro.com,
e-mail: info@f-elektro.com