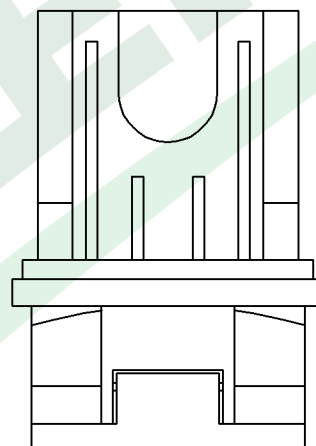
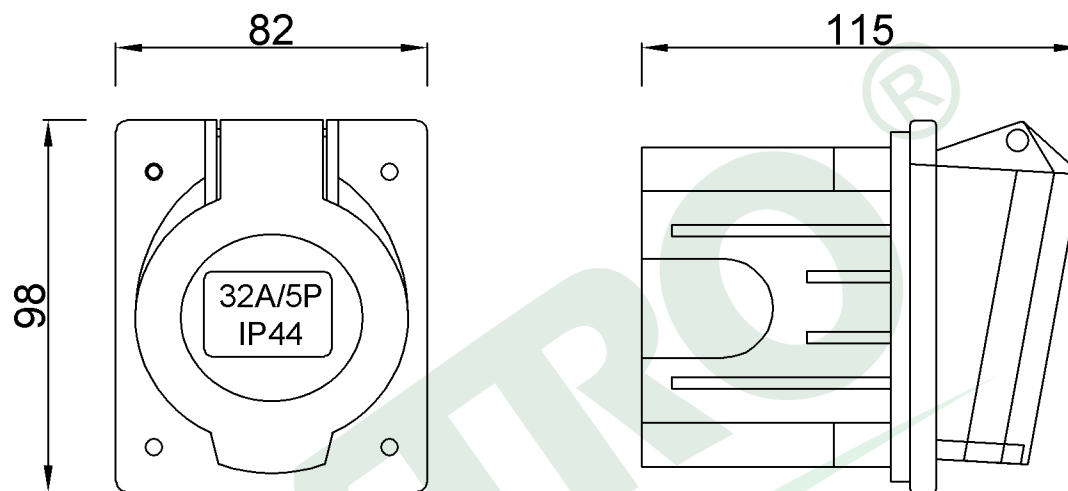


wymiary w [mm]
dimensions [mm]



PARAMETRY PARAMETERS	
napięcie voltage	380V - 415V
natężenie prądu current	32A
częstotliwość frequency	50Hz-60Hz
ilość pól number of poles	5 (3P+N+E)
stopień ochrony international protection	IP44

F7.0078	Gniazdo siłowe tablicowe skośne 32A 5p z puszką Angled Panel Socket 32A 5p with box
F-ELEKTRO www.f-elektro.com, e-mail: info@f-elektro.com	