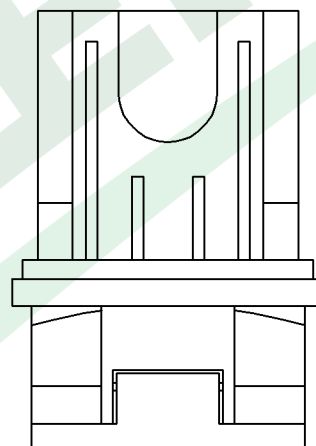
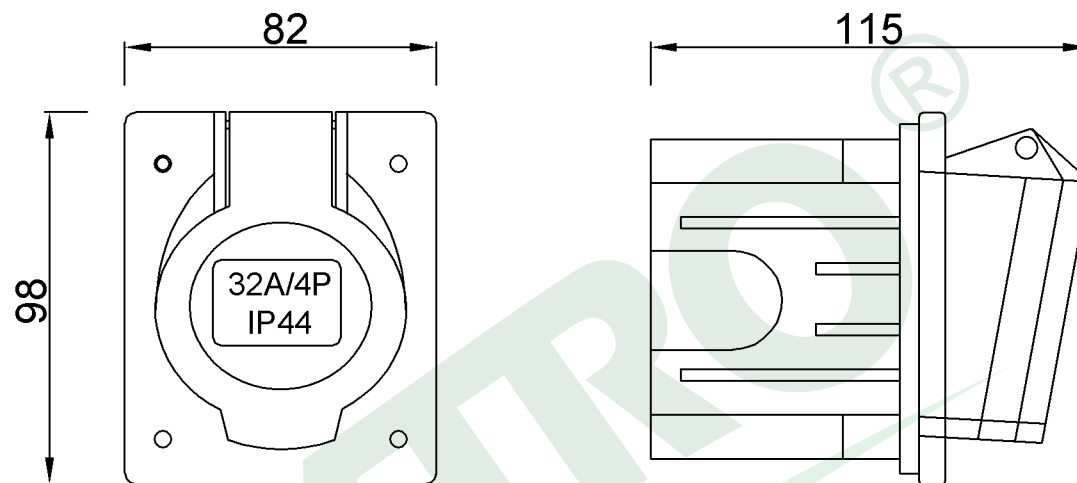


wymiary w [mm]
dimensions [mm]



PARAMETRY PARAMETERS	
napięcie voltage	380V - 415V
natężenie prądu current	32A
częstotliwość frequency	50Hz-60Hz
ilość pól number of poles	4 (3P+E)
stopień ochrony international protection	IP44

F7.0077	Gniazdo siłowe tablicowe skośne 32A 4p z puszką Angled Panel Socket 32A 4p with box
---------	--

F-ELEKTRO
www.f-elektro.com,
e-mail: info@f-elektro.com