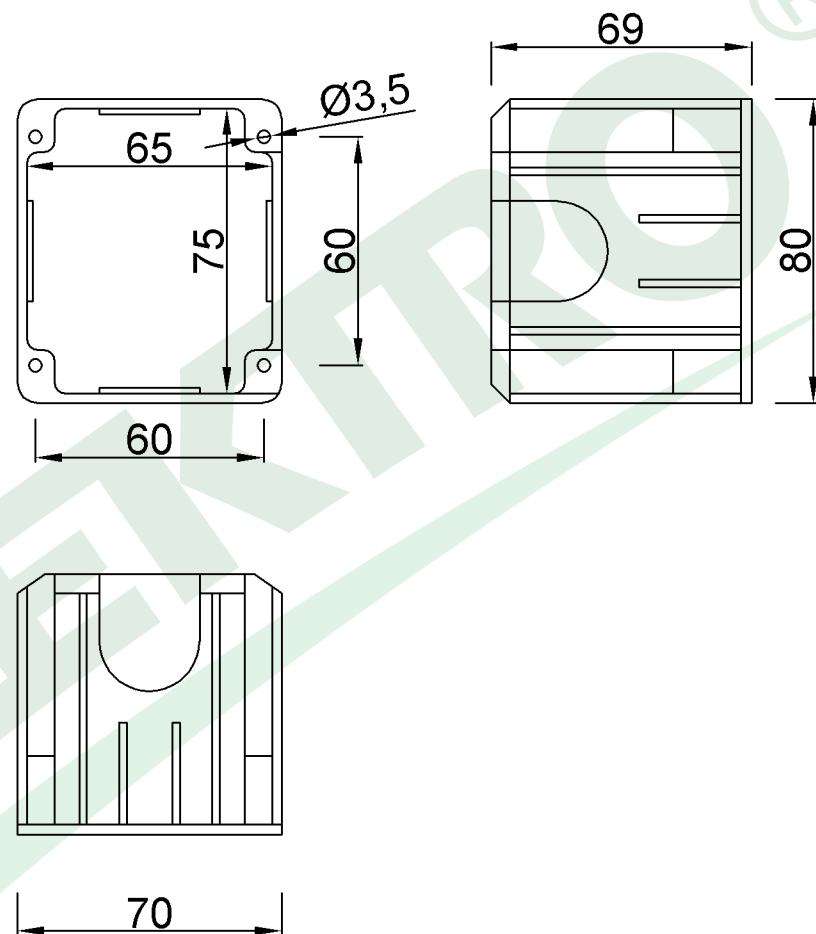


wymiary w [mm]  
dimensions [mm]



PARAMETRY PARAMETERS	
materiał material	PP
zastosowanie do gniazd suits for	F7.0019, F7.0020

F7.0073	Puszka pod gniazdo tablicowe 16A Box for Angled Panel Socket 16A
F-ELEKTRO www.f-elektro.com, e-mail: info@f-elektro.com	