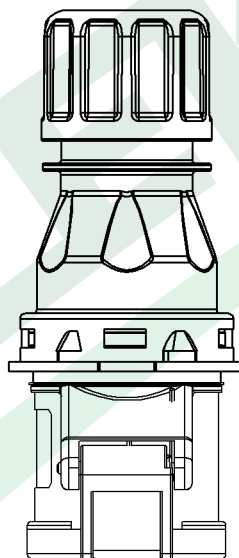
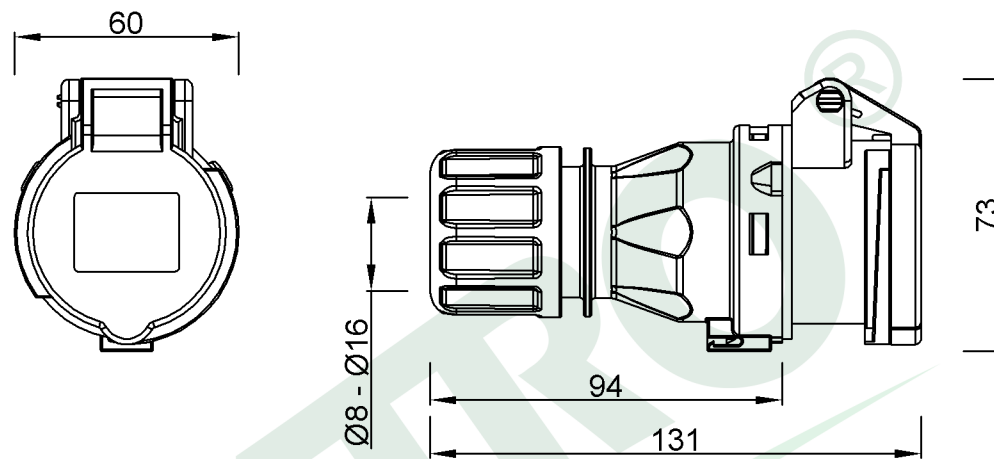


wymiary w [mm]
dimensions [mm]



**PARAMETRY
PARAMETERS**

napięcie voltage	24V
natężenie prądu current	16A
częstotliwość frequency	50Hz-60Hz
ilość pól number of poles	2P
stopień ochrony international protection	IP44

F7.0069 Gniazdo przenośne niskonapięciowe 16A 2p 24V IP44
Connector Socket 16A 2p 24V IP44

F-ELEKTRO
www.f-elektro.com,
e-mail: info@f-elektro.com