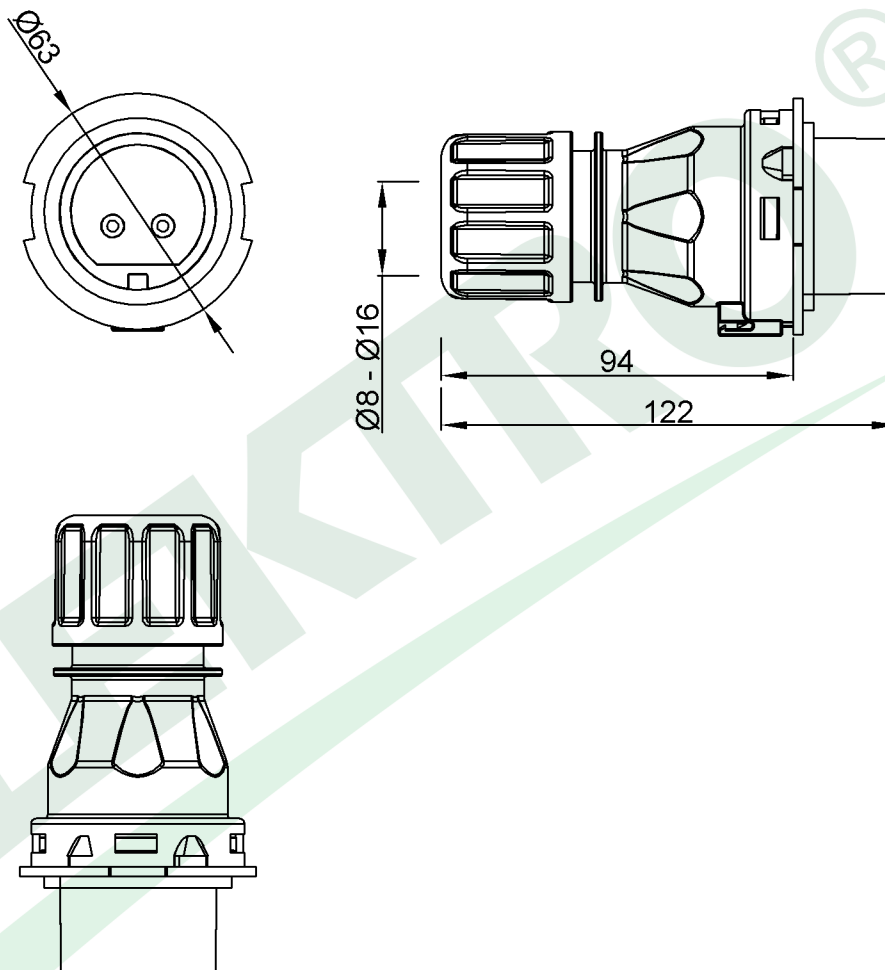


wymiary w [mm]
dimensions [mm]



**PARAMETRY
PARAMETERS**

napięcie voltage	24V
natężenie prądu current	16A
częstotliwość frequency	50Hz-60Hz
ilość pól number of poles	2P
stopień ochrony international protection	IP44

F7.0068	Wtyczka przenośna niskonapięciowa 16A 2p 24V IP44 <i>Straight Plug 16A 2p 24V IP44</i>
F-ELEKTRO www.f-elektro.com, e-mail: info@f-elektro.com	