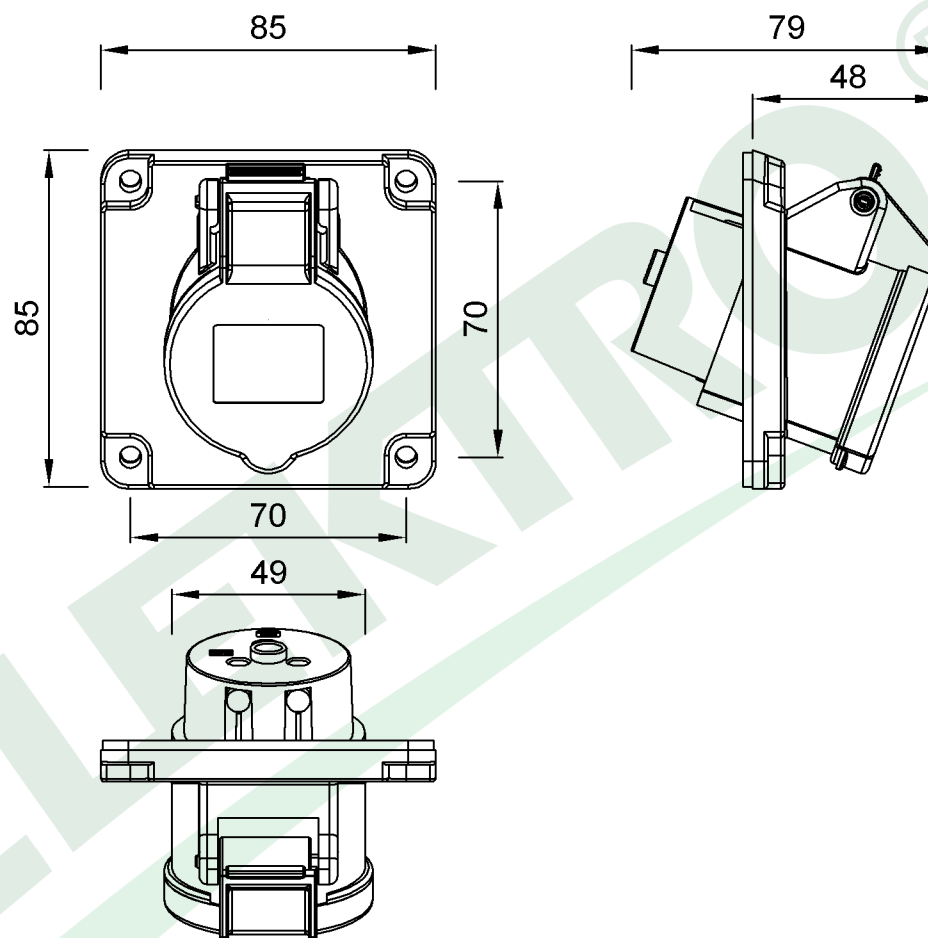


wymiary w [mm]  
dimensions [mm]



**PARAMETRY  
PARAMETERS**

napięcie voltage	220V-250V
natężenie prądu current	16A
częstotliwość frequency	50Hz-60Hz
ilość pól number of poles	3 (2P+E)
stopień ochrony international protection	IP44

F7.0050	Gniazdo przemysłowe tablicowe skośne 16A 3p IP44 <i>Angled Panel Socket 16A 3p IP44</i>
F-ELEKTRO www.f-elektro.com, e-mail: info@f-elektro.com	