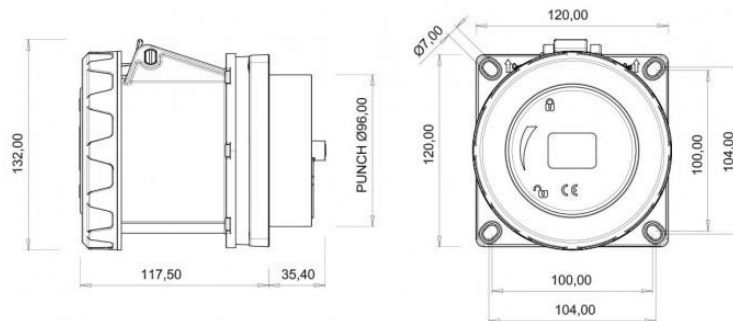




Numer katalogowy F7.0048  
 Gniazdo siłowe tablicowe proste  
 125A 5p /FE/ IP67

<i>Opis produktu</i>	
Kod produktu	F7.0048
Grupa produktów	CEE Norm
Typ	gniazdo siłowe tablicowe proste
Materiał zewnętrzny	Polyamid 6
Materiał przewodzący	Ms 58
Typ połączeń	zaciski śrubowe
Ilość w opakowaniu	1



<i>Parametry</i>	
Napięcie znamionowe	380V-450V 6h
Natężenie znamionowe	125A
Częstotliwość napięcia	50Hz - 60Hz
Ilość biegunów	5 (3P+N+E)
Stopień ochrony	IP 67