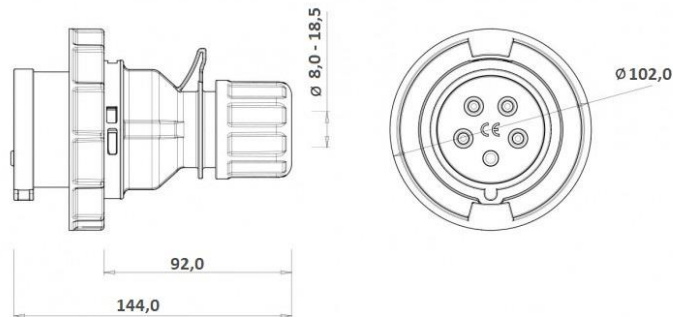




Numer katalogowy F7.0036

Wtyczka siłowa

32A 5p /FE/ IP67



*Opis produktu*

Kod produktu	F7.0036
Grupa produktów	CEE Norm
Typ	wtyczka przenośna
Materiał zewnętrzny	Polyamid 6
Materiał przewodzący	Ms 58
Typ połączeń	zaciski śrubowe
Waga (g)	315
Ilość w opakowaniu	3

*Parametry*

Volt	380V-450V 6h
Amper	32A
Hertz	50Hz - 60Hz
Ilość biegunów	5 (3P+N+E)
Stopień ochrony	IP 67