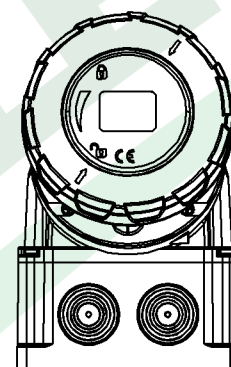
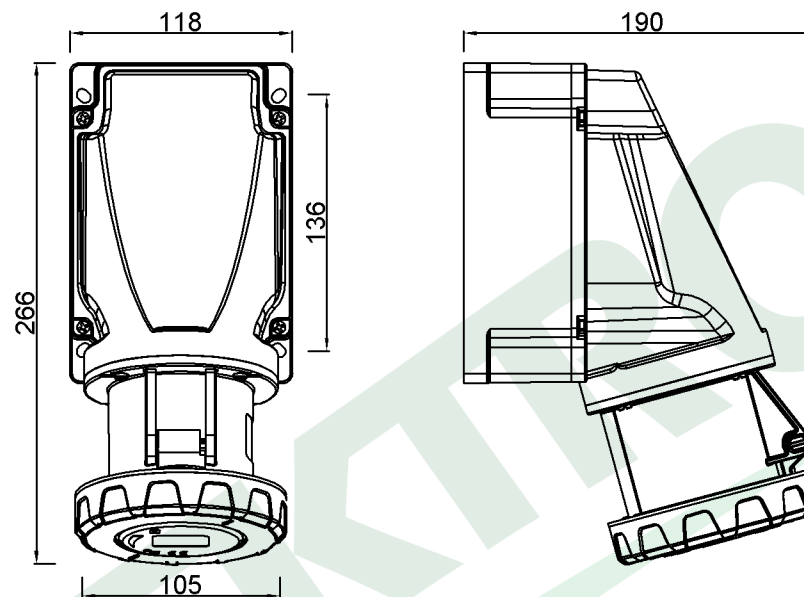


wymiary w [mm]  
dimensions [mm]



**PARAMETRY  
PARAMETERS**

napięcie voltage	380V-415V
natężenie prądu current	63A
częstotliwość frequency	50Hz-60Hz
ilość pól number of poles	5 (3P+N+E)
stopień ochrony international protection	IP67

F7.0033 Gniazdo siłowe stałe 63A 5p IP67  
Angled Surface Socket 63A 5p IP67

F-ELEKTRO  
www.f-elektro.com,  
e-mail: info@f-elektro.com