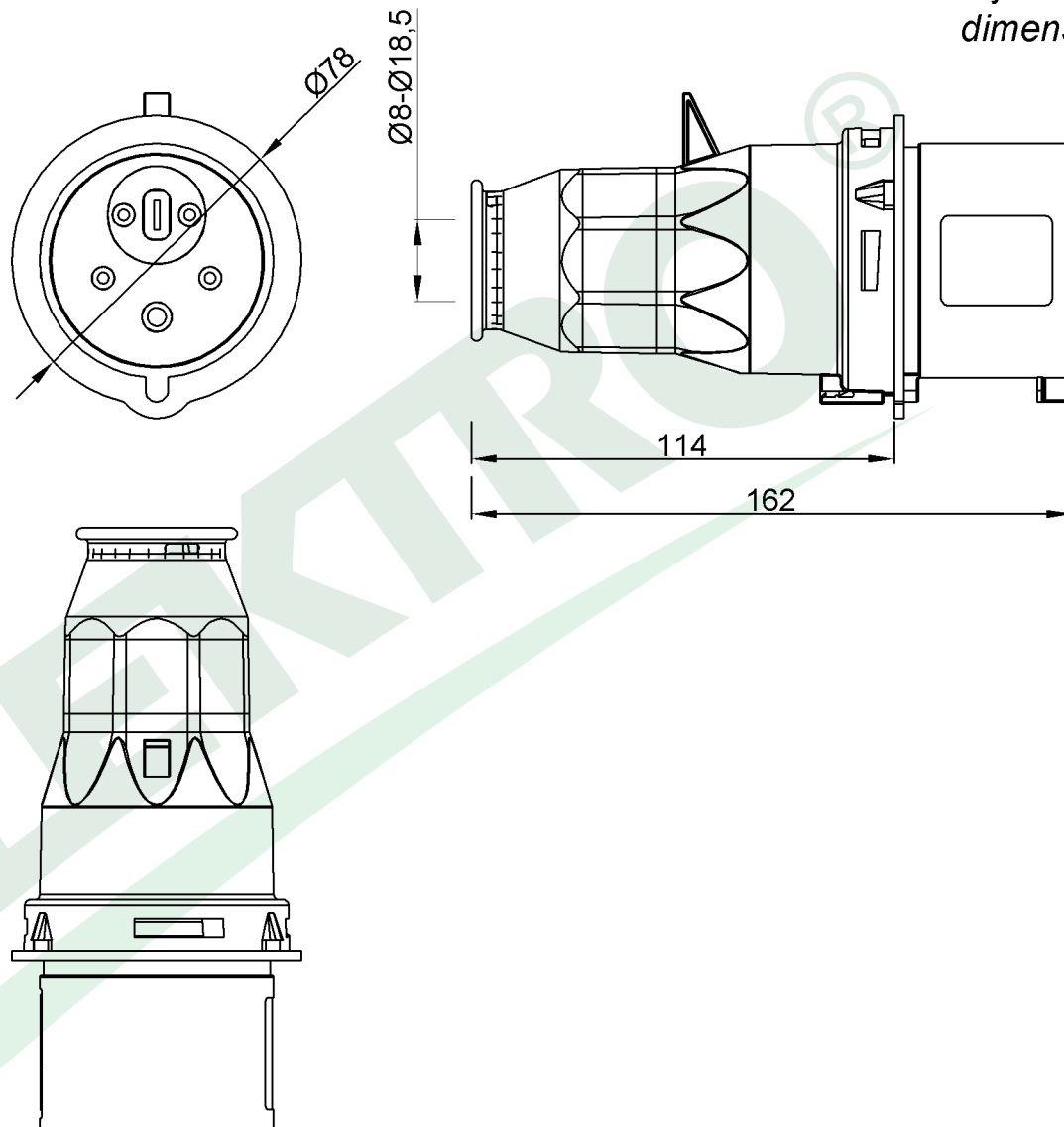


wymiary w [mm]  
dimensions [mm]



PARAMETRY PARAMETERS	
napięcie voltage	380V - 415V
natężenie prądu current	32A
częstotliwość frequency	50Hz-60Hz
ilość pól number of poles	5P (3P+N+E)
stopień ochrony international protection	IP44

F7.0028	Wtyczka siłowa - zwrotnica faz 32A 5p IP44 Inverter plug 32A 5p IP44
F-ELEKTRO www.f-elektro.com, e-mail: info@f-elektro.com	