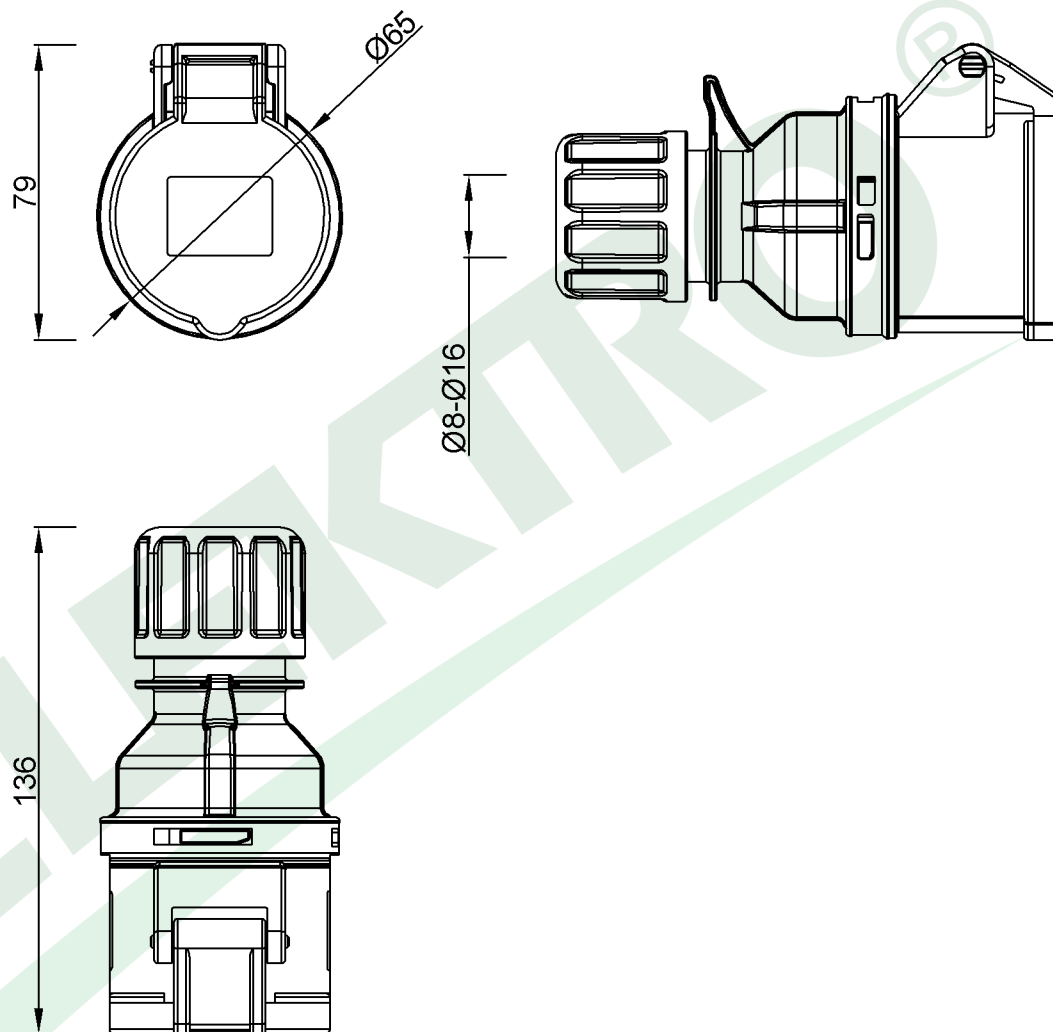


wymiary w [mm]  
dimensions [mm]



**PARAMETRY  
PARAMETERS**

napięcie voltage	380V-415V
natężenie prądu current	16A
częstotliwość frequency	50Hz-60Hz
ilość pól number of poles	4 (3P+E)
stopień ochrony international protection	IP44

F7.0014

Gniazdo siłowe przenośne 16A 4p IP44  
Connector Socket 16A 4p IP44

F-ELEKTRO

www.f-elektro.com,  
e-mail: info@f-elektro.com