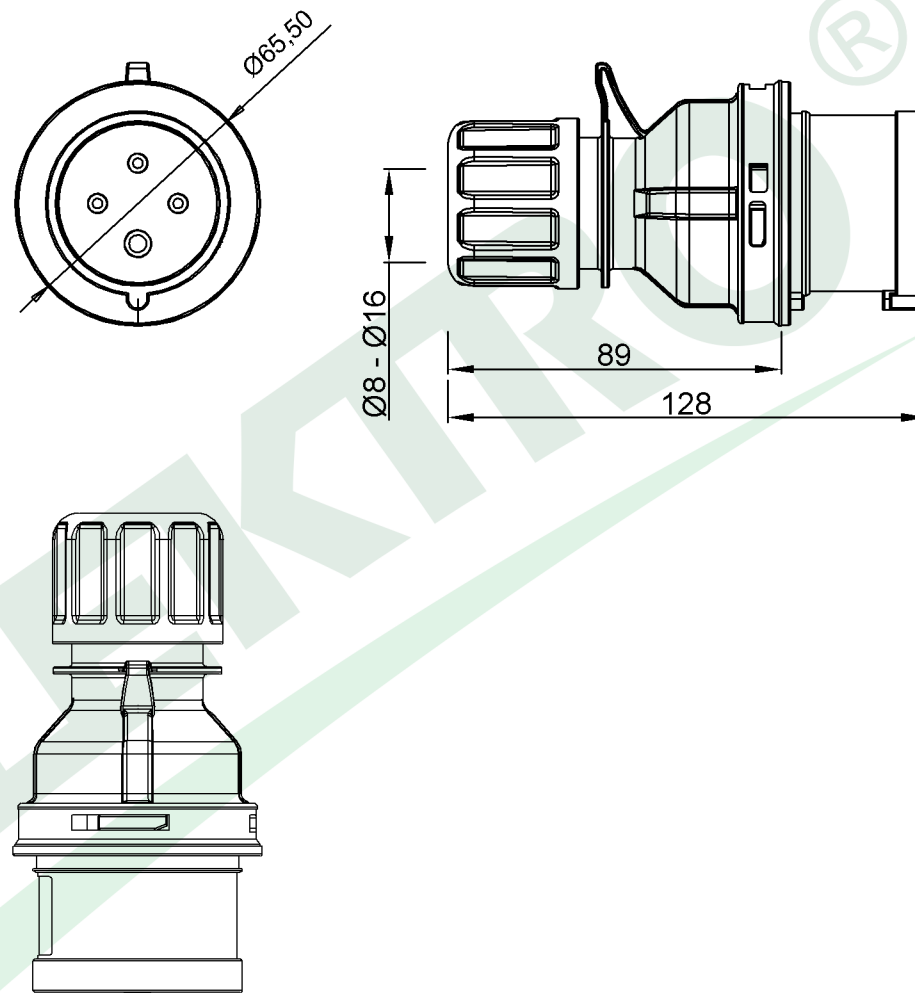


wymiary w [mm]
dimensions [mm]



**PARAMETRY
PARAMETERS**

napięcie <i>voltage</i>	380V - 415V
natężenie prądu <i>current</i>	16A
częstotliwość <i>frequency</i>	50Hz-60Hz
ilość pól <i>number of poles</i>	4P (3P+E)
stopień ochrony <i>international protection</i>	IP44

F7.0002

Straight Plug 16A 4p IP44
Straight Plug 16A 4p IP44

F-ELEKTRO

www.f-elektro.com,
e-mail: info@f-elektro.com