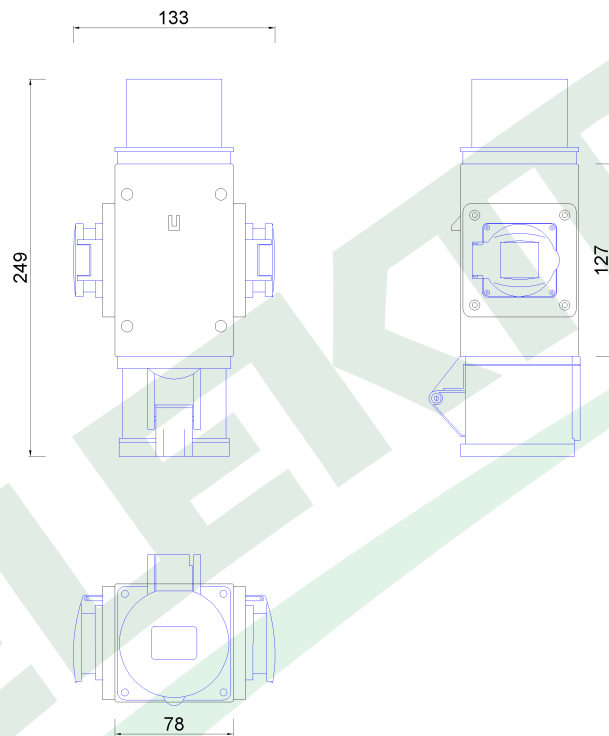


wymiary w [mm]
dimensions [mm]



PARAMETRY PARAMETERS	
obudowa box	IP44
gniazda sockets	IP44
wtyk plug	16A/3p
OKABLOWANIE GNIAZD Sockets wiring	
32A/3p	2.5mm ² H07V-K /LgY/ 450/750V
230V	1.5mm ² H07V-K /LgY/ 450/750V

F3.0745	Roz. PARMA wtyk 32/3, gn. 32/3, 2x230V Distribution box PARMA plug 32/3, sockets 32/3, 2x230V
F-ELEKTRO www.f-elektro.com, e-mail: info@f-elektro.com	