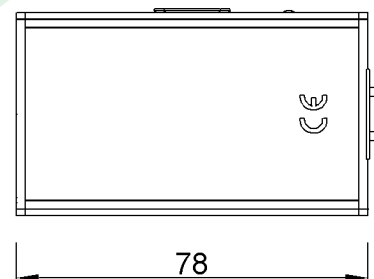
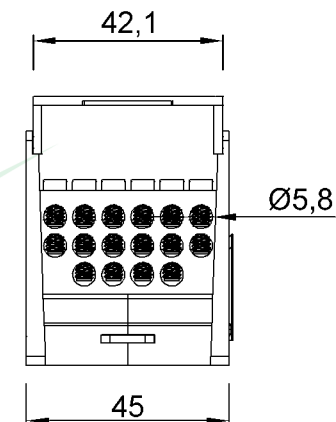
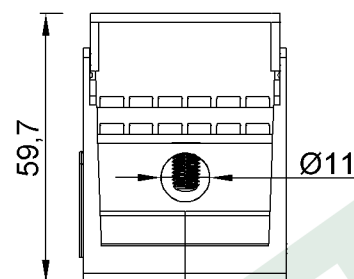


wymiary w [mm]

dimensions [mm]

PARAMETRY PARAMETERS	
napięcie znamionowe voltage	690V
napięcie znamionowe izolacji - AC/DC insulation voltage (AC/DC)	690V
prąd znamionowy current	400A
materiał zacisku terminal material	blok mosiężny plated brass block
otwory na przewody przyłączeniowe input holes cross-section	1x50mm ²
otwory na przewody wyjściowe output holes cross-section	16x10mm ²
mocowanie mounting	TH35(DIN35)
momenty dokręceń torque	1,5mm ² - 10mm ² 2Nm
	16mm ² - 25mm ² 3Nm
	35mm ² - 50mm ² 6Nm



F2.0614 Blok rozdzielczy VBR 400A-16 1x50 / 16x10 żółty
Terminal blocks VBR 400A-16 1x50 / 16x10 yellow

F-ELEKTRO
www.f-elektro.com,
e-mail: info@f-elektro.com