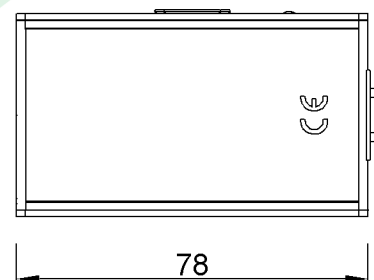
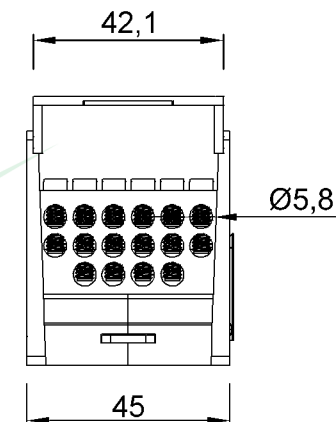
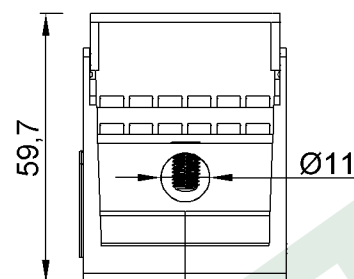


wymiary w [mm]

dimensions [mm]

PARAMETRY PARAMETERS	
napięcie znamionowe <i>voltage</i>	690V
napięcie znamionowe izolacji - AC/DC <i>insulation voltage (AC/DC)</i>	690V
prąd znamionowy <i>current</i>	400A
materiał zacisku <i>terminal material</i>	blok mosiężny <i>plated brass block</i>
otwory na przewody przyłączeniowe <i>input holes cross-section</i>	1x50mm <sup>2</sup>
otwory na przewody wyjściowe <i>output holes cross-section</i>	16x10mm <sup>2</sup>
mocowanie <i>mounting</i>	TH35(DIN35)
momenty dokręceń <i>torque</i>	1,5mm <sup>2</sup> - 10mm <sup>2</sup> 2Nm
	16mm <sup>2</sup> - 25mm <sup>2</sup> 3Nm
	35mm <sup>2</sup> - 50mm <sup>2</sup> 6Nm



F2.0613 Blok rozdzielczy VBR 400A-16 1x50 / 16x10 niebieski  
Terminal blocks VBR 400A-16 1x50 / 16x10 blue

F-ELEKTRO  
www.f-elektro.com,  
e-mail: info@f-elektro.com