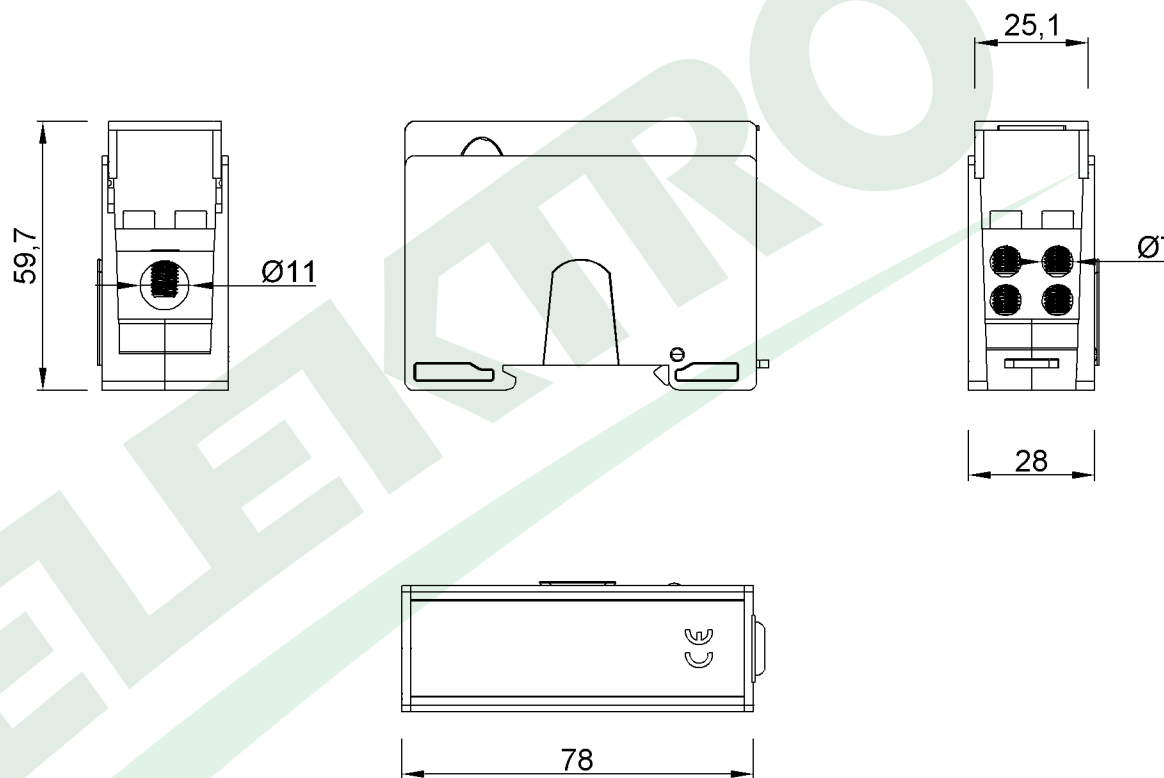


wymiary w [mm]

dimensions [mm]



PARAMETRY PARAMETERS	
napięcie znamionowe voltage	690V
napięcie znamionowe izolacji - AC/DC insulation voltage (AC/DC)	690V
prąd znamionowy current	250A
materiał zacisku terminal material	blok mosiężny plated brass block
otwory na przewody przyłączeniowe input holes cross-section	1x35mm ²
otwory na przewody wyjściowe output holes cross-section	4x25mm ²
mocowanie mounting	TH35(DIN35)
momenty dokręceń torque	2,5mm ² - 25mm ² 3Nm 25mm ² - 35mm ² 4Nm

F2.0593 Blok rozdzielczy VBR 250A-4 1x35 / 4x25 żółty
Terminal blocks VBR 250A-4 1x35 / 4x25 yellow

F-ELEKTRO
www.f-elektro.com,
e-mail: info@f-elektro.com