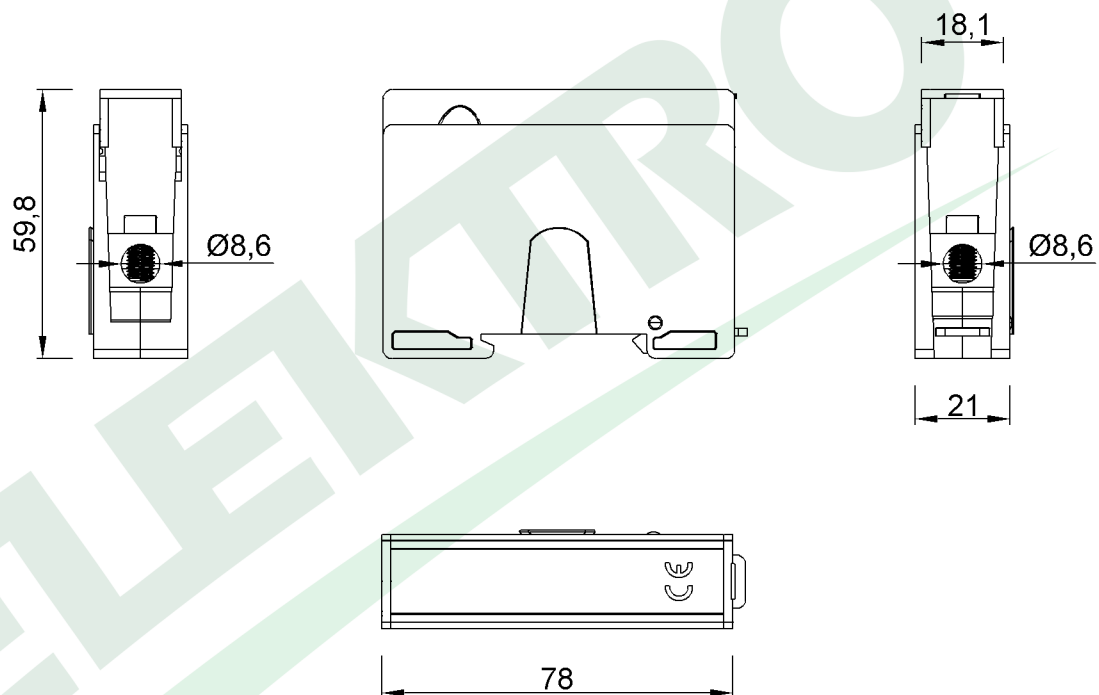


wymiary w [mm]

dimensions [mm]



PARAMETRY PARAMETERS	
napięcie znamionowe voltage	690V
napięcie znamionowe izolacji - AC/DC insulation voltage (AC/DC)	690V
prąd znamionowy current	150A
materiał zacisku terminal material	blok mosiężny plated brass block
otwory na przewody przyłączeniowe input holes cross-section	1x35mm ²
otwory na przewody wyjściowe output holes cross-section	1x35mm ²
mocowanie mounting	TH35(DIN35)
momenty dokręceń torque	
	2,5mm ² - 16mm ² 2.5Nm
	25mm ² - 35mm ² 4Nm

F2.0573 Blok rozdzielczy VBR 150A-1 1x35 / 1x35 szary
Terminal blocks VBR 150A-1 1x35 / 1x35 gray

F-ELEKTRO
www.f-elektro.com,
e-mail: info@f-elektro.com