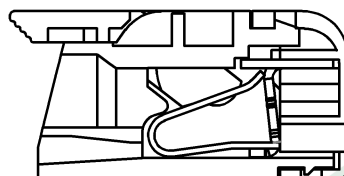


skala rysunku
2:1

wymiary w [mm]

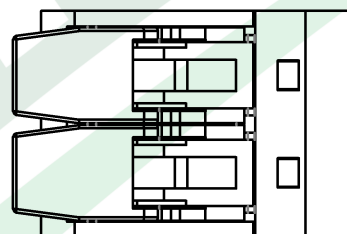
19,4

9,6

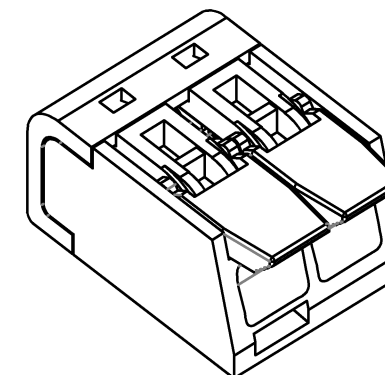


17,8

6



13



PARAMETRY

materiał obudowy	PA66 niepalniony
kolor	transparentny
ilość styków	2
przekrój	0.14mm ² - 4mm ²
typ przewodu	druk/linka
długość odizolowania	11mm
rodzaj łączenia	dźwignia (cage clamp)
napięcie znamionowe	450V
natężenie znamionowe	32A

F2.0275 Szybkozłączka uniwersalna 2-styki (0,14-4mm²)

F-ELEKTRO

www.f-elektro.com,

e-mail: info@f-elektro.com