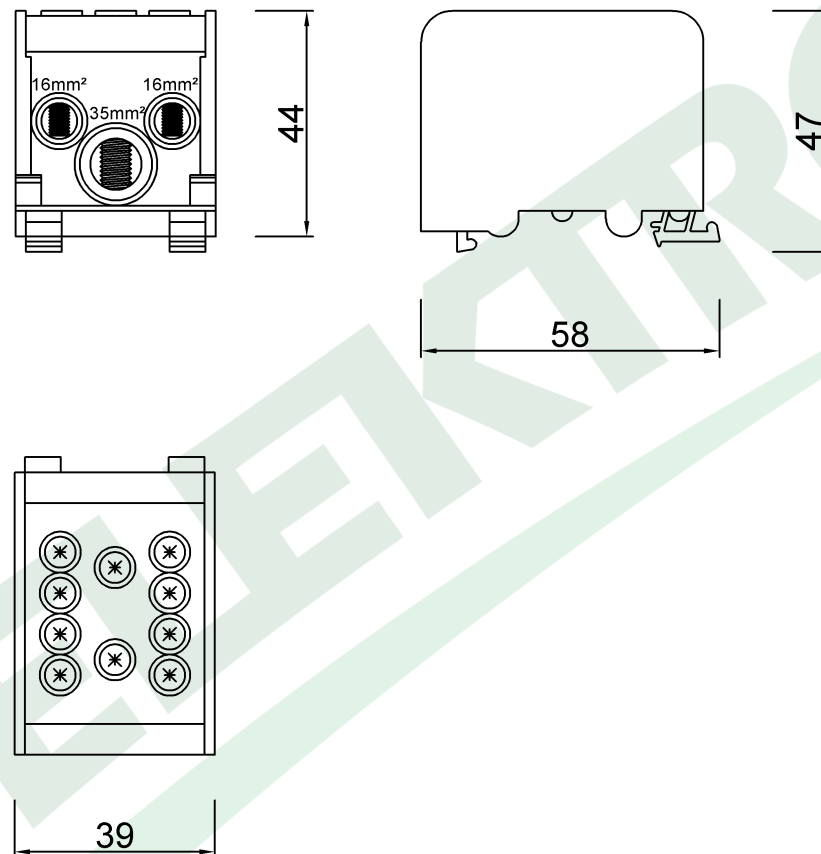


wymiary w [mm]



F2.0009 | LZ w korpusie $1 \times 35\text{mm}^2 / 2 \times 16\text{mm}^2$ - niebieska

F-ELEKTRO

www.f-elektro.com,

e-mail: info@f-elektro.com