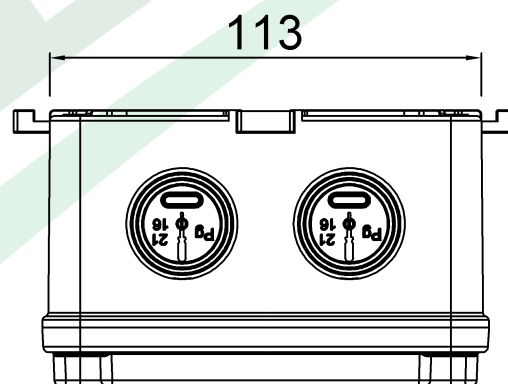
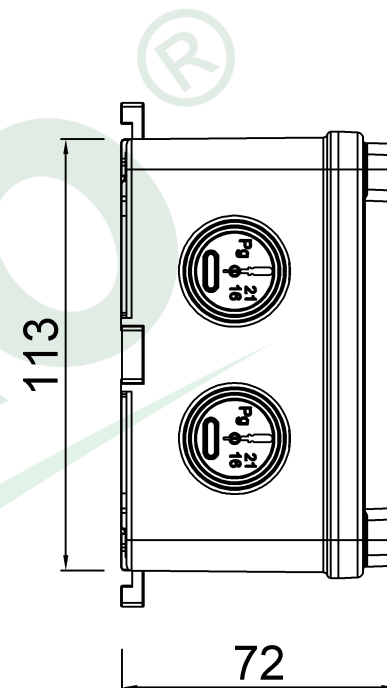
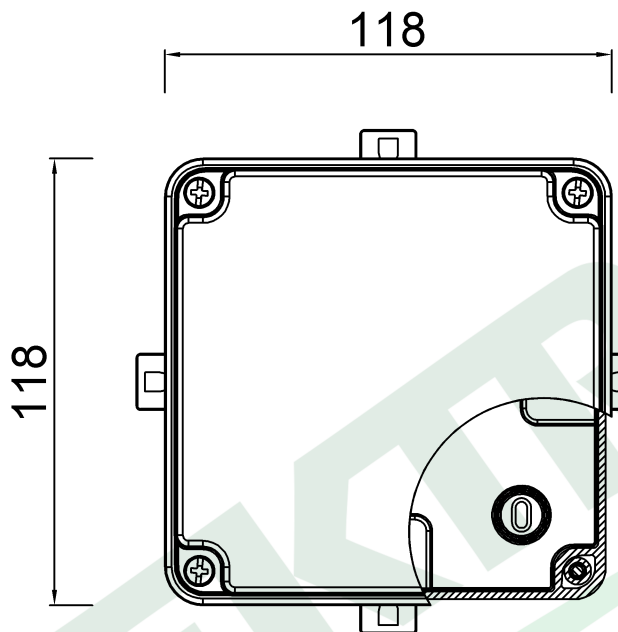
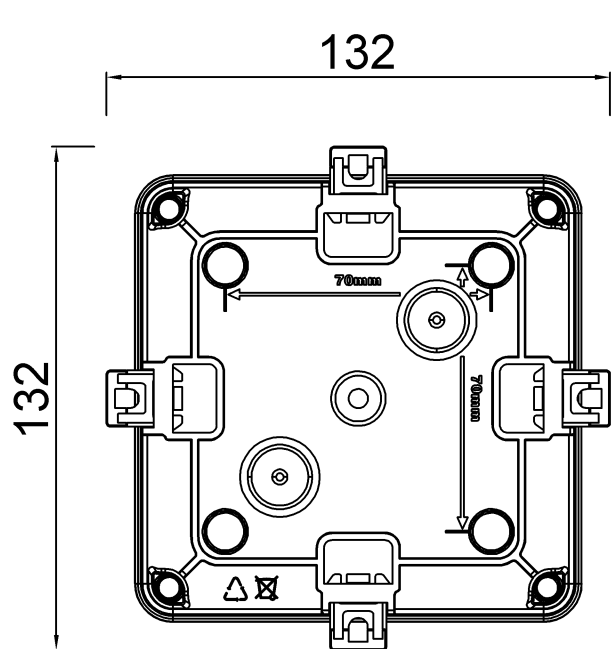


wymiary w [mm]



PARAMETRY

materiał	ABS - bezhalogenowy
stopień ochrony	IP67
odporność mechaniczna	IK08
kolor	szary (RAL 7035)
zakres temperatur pracy	od -15°C do +60°C
mocowanie pokrywy	śruba nierdzewna

F1.0298 Puszka BS 110x110x70 mm IP67

F-ELEKTRO

www.f-elektro.com,

e-mail: info@f-elektro.com