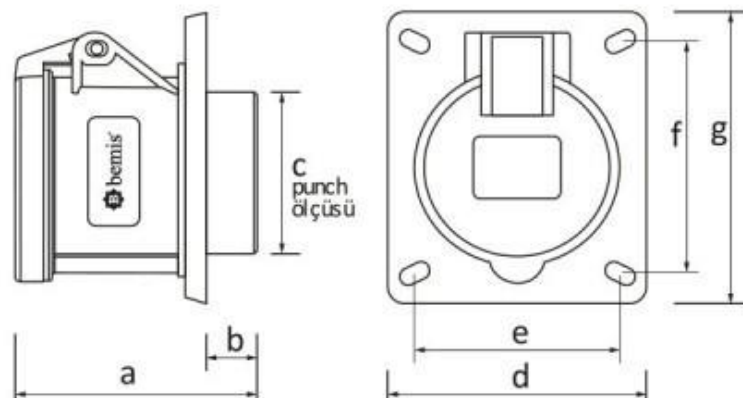


Numer katalogowy F7.0081  
 Gniazdo tablicowe proste  
 32A 4p IP44/FE/



*Opis produktu*

Kod produktu	F7.0081
Grupa produktów	CEE Norm
Typ	gniazdo tablicowe proste
Materiał zewnętrzny	Polyamid 6
Materiał przewodzący	Ms 58
Typ połączeń	zaciski śrubowe
Waga (g)	230
Ilość w opakowaniu	8

*Parametry*

Volt	380V-450V 6h
Amper	32A
Hertz	50Hz - 60Hz
Ilość biegunów	4 (3P+E)
Stopień ochrony	IP 44

*Wymiary (mm):*

a	85
b	17
c	55
d	75
e	58
f	58
g	75