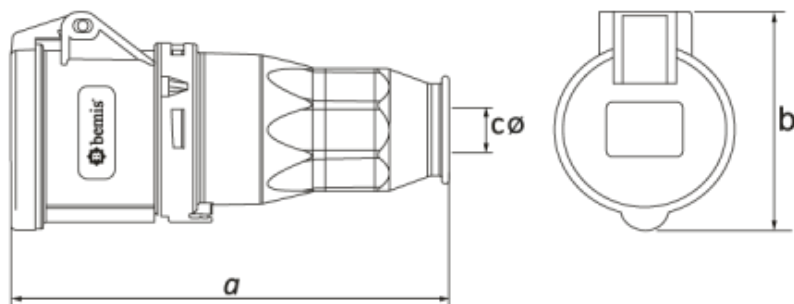


Numer katalogowy F7.0015
Gniazdo siłowe przenośne
16A 5p IP44 /FE/



<i>Opis produktu</i>	
Kod produktu	F7.0015
Grupa produktów	CEE Norm
Typ	gniazdo przenośne
Materiał zewnętrzny	Polyamid 6
Materiał przewodzący	Ms 58
Typ połączeń	zaciski śrubowe
Waga (g)	200
Ilość w opakowaniu	10

<i>Parametry</i>	
Volt	380V-450V 6h
Amper	16A
Hertz	50Hz - 60Hz
Ilość biegunów	5 (3P+N+E)
Stopień ochrony	IP 44

<i>Wymiary (mm):</i>	
a	161
b	88
c \varnothing	8-20
d \varnothing	-----
e	-----