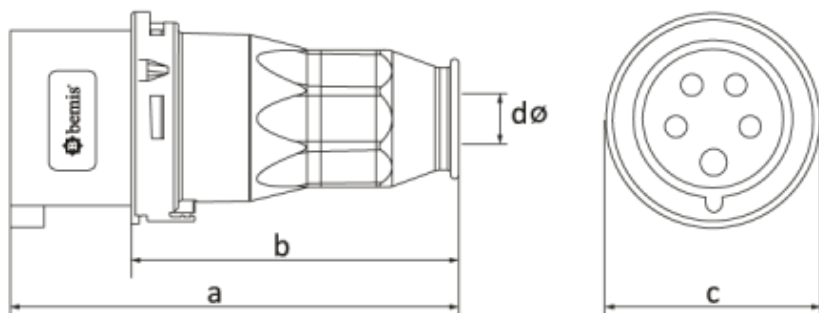


Numer katalogowy F7.0003

Wtyczka siłowa

16A 5p IP44 /FE/



Opis produktu

Kod produktu	F7.0003
Grupa produktów	CEE Norm
Typ	wtyczka przenośna
Materiał zewnętrzny	Polyamid 6
Materiał przewodzący	Ms 58
Typ połączeń	zaciski śrubowe
Waga (g)	215
Ilość w opakowaniu	8

Parametry

Volt	380V-450V 6h
Amper	16A
Hertz	50Hz - 60Hz
Ilość biegunów	5 (3P+E+N)
Stopień ochrony	IP 44

Wymiary (mm):

a	155
b	117
cø	78
dø	8-20
e	-----