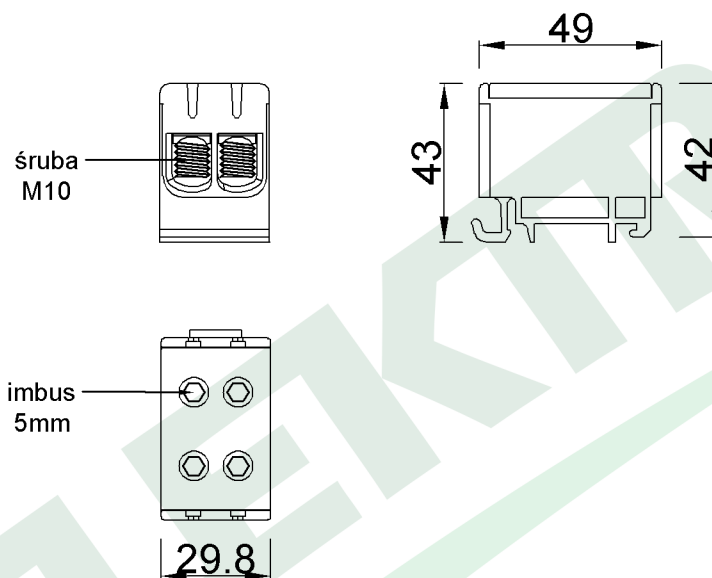


wymiary w [mm]



PARAMETRY

| | |
|----------------------------|--------------------------------|
| Przekrój znamionowy | Al/Cu 2,5-50mm ² |
| napięcie znamionowe | 750V |
| prąd znamionowy | Cu 160A |
| | Al 145A |
| temperatura pracy | max 80°C |
| materiał obudowy | PA66 niepalniony UL94 V-0 |
| materiał zacisku | stop aluminium |
| moment obrotowy dokręcania | 2,5-4mm ² - 4Nm |
| | 5-50mm ² - 12Nm |
| mocowanie | TH35(DIN35)/stałe |

F2.0294 LZ w korpusie (ZU 1-torowa) 2x50/2x50mm²-niebieska

F-ELEKTRO

www.f-elektro.com,

e-mail: info@f-elektro.com