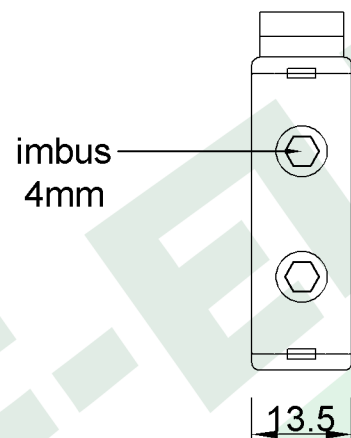
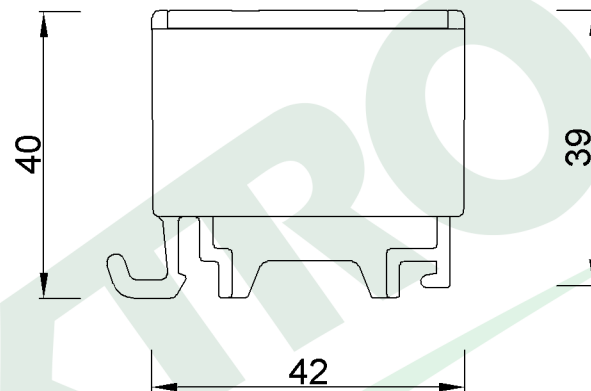
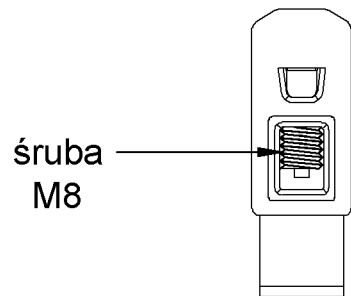


wymiary w [mm]



PARAMETRY

Przekrój znamionowy	Al/Cu 1,5 - 16mm ²
napięcie znamionowe	690V
prąd znamionowy	82A
temperatura pracy	max 80°C
materiał obudowy	PA66 niepalniony UL94 V-0
materiał zacisku	stop aluminium
moment obrotowy dokręcania	1,5mm ² - 1,5Nm
	2,5-6mm ² - 3,5Nm
	10 - 16mm ² - 7Nm
mocowanie	TH35(DIN35)

F3.0231 | LZ w korpusie (ZU 1-torowa) 1,5mm²-16mm²-szara

F-ELEKTRO

www.f-elektro.com,

e-mail: info@f-elektro.com