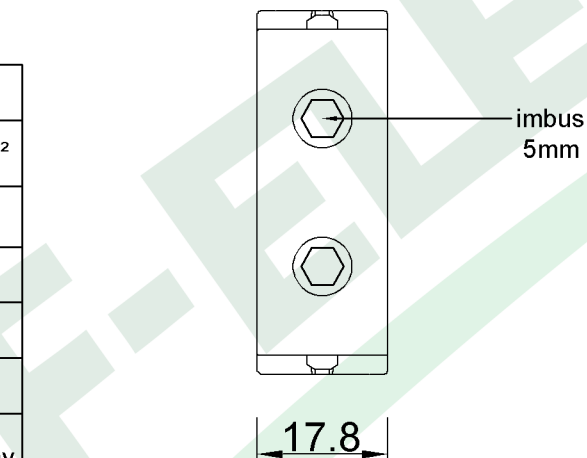
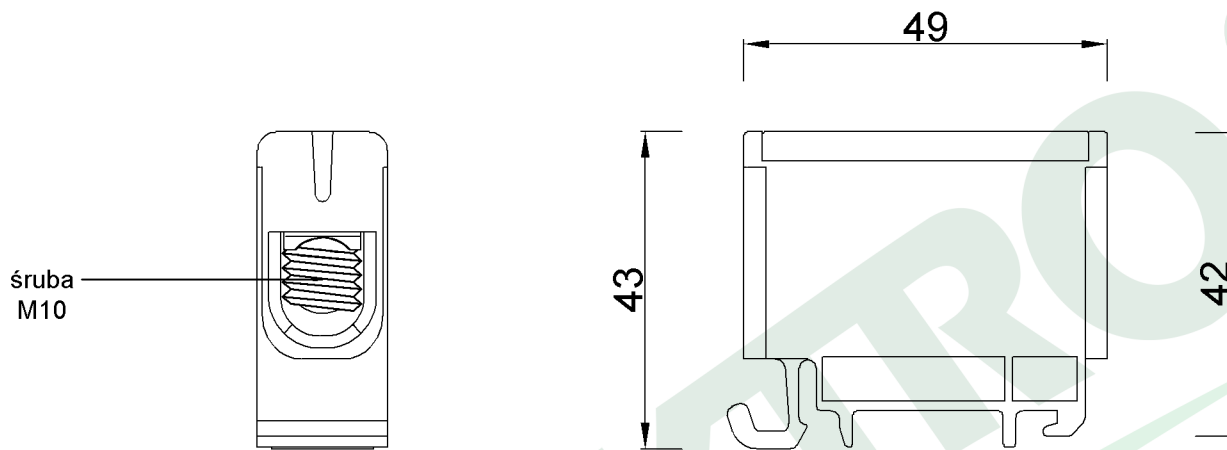


wymiary w [mm]



PARAMETRY	
Przekrój znamionowy	Al/Cu 2,5 - 50mm ²
napięcie znamionowe	750V
prąd znamionowy	Cu 150A
	Al 120A
temperatura pracy	max 80°C
materiał obudowy	PA66 uniepalniony UL94 V-0
materiał zacisku	stop aluminium
moment obrotowy dokręcania	2,5-4mm ² - 4Nm
	6-50mm ² - 12Nm
mocowanie	TH35(DIN35)

F3.0125 LZ w korpusie (ZU 1-torowa) 2,5mm²-50mm²-żółto/zielona

F-ELEKTRO

www.f-elektro.com,

e-mail: info@f-elektro.com