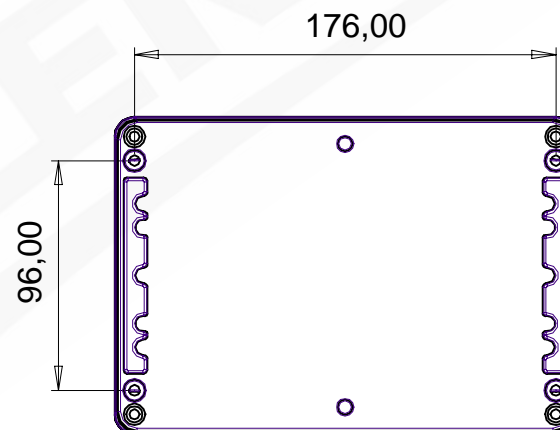
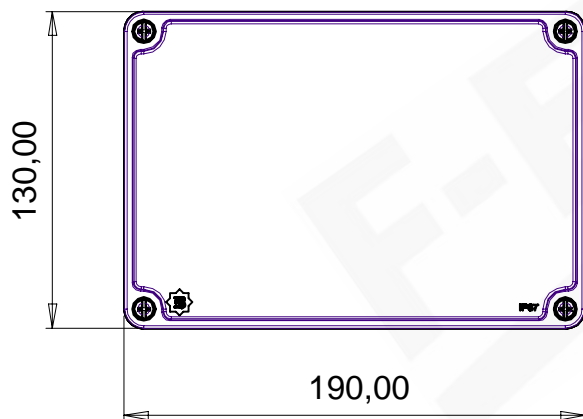
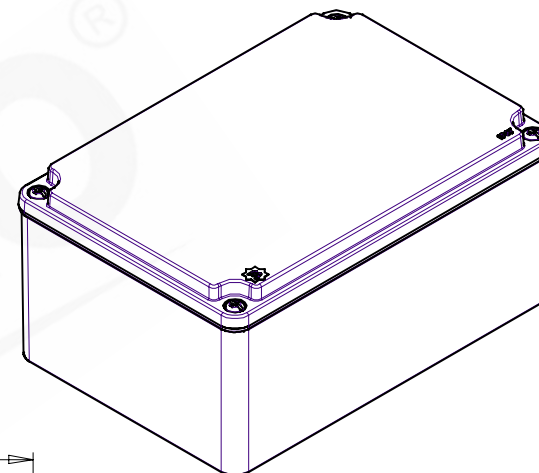
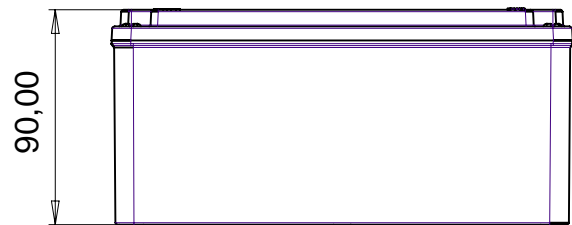


wymiary w [mm]



F1.0248	Puszka aluminiowa 130mm x 190mm x 90mm IP67
---------	---

F-ELEKTRO Bryzek-Najbor sp.j. ul. Wałowa 30, 34-100 Wadowice www.f-elektro.com, e-mail: info@f-elektro.com	
--	--