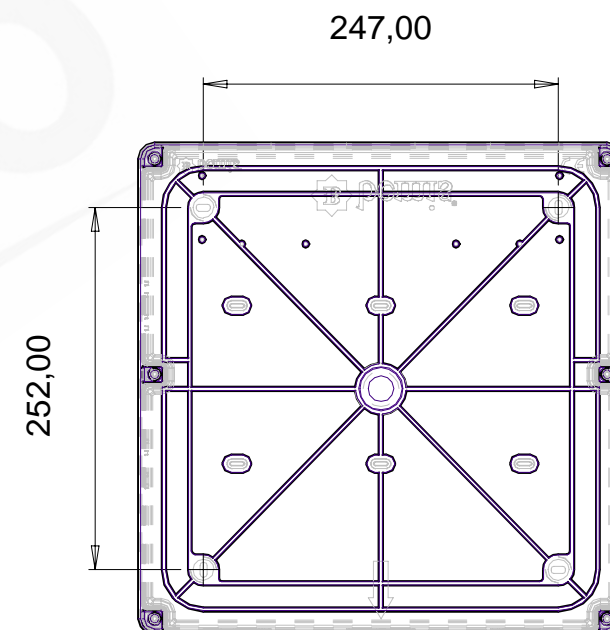
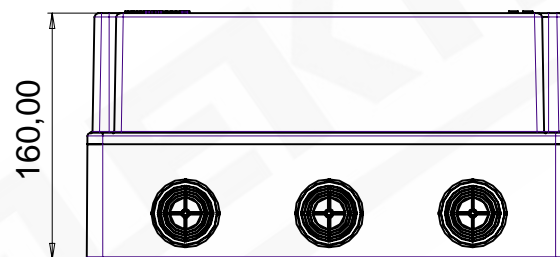
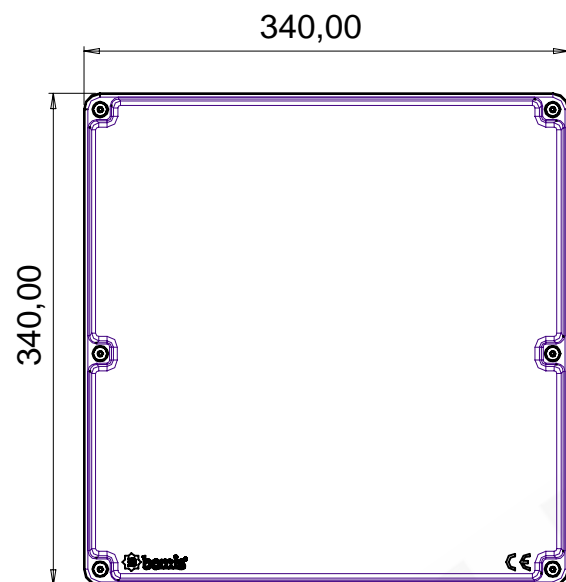


wymiary w [mm]



F1.0233	Puszka BS 340x340x160 IP66
---------	----------------------------

F-ELEKTRO Bryzek-Najbor sp.j. ul. Wałowa 30, 34-100 Wadowice www.f-elektro.com, e-mail: info@f-elektro.com	
--	--