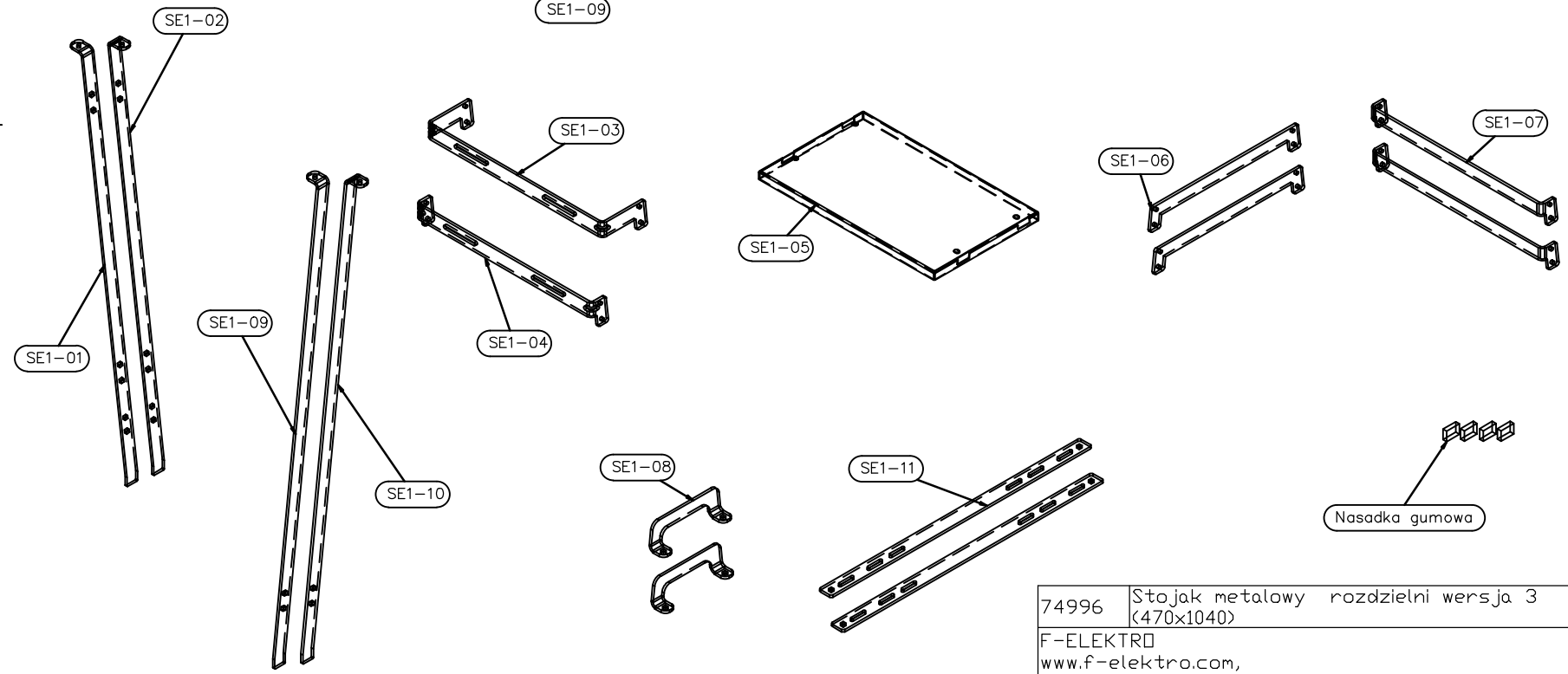


SCALE 1:10

NR ELEMENTU	NUMER CZĘŚCI	ILOŚĆ
1	Nasadka gumowa	4
2	SE1-01	1
3	SE1-02	1
4	SE1-03	1
5	SE1-04	1
6	SE1-05	1
7	SE1-06	2
8	SE1-07	2
9	SE1-08	2
10	SE1-09	1
11	SE1-10	1
12	SE1-11	2
13	Śruba zamkowa M6x25	24
14	Nakrętka M6	24
15	Podkładka	24



74996 Stojak metalowy rozdzielni wersja 3
(470x1040)
F-ELEKTRO
www.f-elektro.com,
e-mail: info@f-elektro.com
SCALE 1:5